



HPI - CZ spol. s r. o.
500 06 Hradec Králové
Na Brně 2079

tel.: +420 495 800 911 (912)
fax.: +420 495 217 290
e-mail: info@hpi-cz.cz
prodej@hpi-cz.cz

cool technology

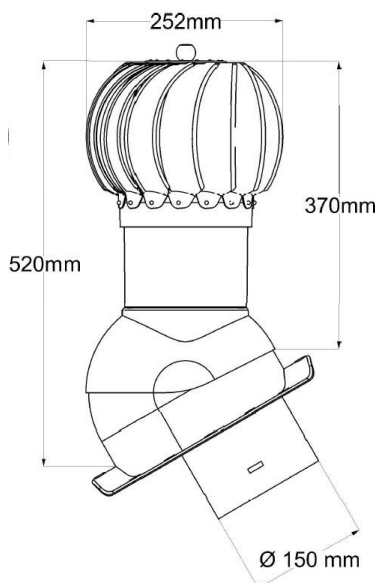
www.hpi.cz

Rotační odvětrávací set - Vysoký profil

Technický list



Rotační odvětrávací set je určen pro profilované plechové krytiny s **výškou vlny 30 mm**. Slouží k odvětrání střešního pláště, půdních prostor, digestoří, sklepů, WC, koupelen apod. Rotační hlavice o průměru 150 mm zvyšuje větrací kapacitu vytvářením stálého podtlaku v potrubí. Set je vyroben z UV stabilizovaného polypropylenu (PP). Pro zajištění chodu i v těch nejtěžších podmínkách je hlavice opatřena otočným ocelovým mechanismem uloženým do dvojitéch kuličkových ložisek v olejové lázni. Integrované butylové těsnění zajišťuje vodotěsnost mezi krytinou a větrací taškou. Vrutky pro montáž jsou součástí balení. Určeno pro šikmé střechy se sklonem od 5° do 45°.



Rotační odvětrávací set – RS150VP

Technická data

Materiál	PP – barvený polypropylen / butylové těsnění / nerezová ocel							
Odolnost	odolná proti nárazu, odolná vůči povětrnostním vlivům, UV stabilizovaná							
Připojovací otvor	150 mm							
Rozměry základny	šířka 240 mm / délka 325 mm							
Celková výška	520 mm ± 2 mm							
Šířka hlavice / délka nástavce	252 mm/370 mm ± 2 mm							
Hmotnost	1,9 kg / ks							
Balení	1 ks / krabice							
Sklon střechy	5 – 45°							
Obsah balení	Rotační hlavici, základna s butylovým těsněním, spojovací materiál a montážní návod							
Kód výrobku	RS150VP 8004	RS150VP 8017	RS150VP 7016	RS150VP 9005	RS150VP 7024	RS150VP 3009	RS150VP 6020	RS150VP 8019
Barva	červená	hnědá	antracit	černá	šedá	Oxidovaná červená	zelená	šedohnědá

Všechny uvedené informace a údaje jsou podloženy nejlepším vědomím a znalostmi. Nemohou být základem pro reklamaci. Právo na technické modifikace vyplývající z vývoje výrobku nebo změn ve výrobním procesu je vyhrazeno. Datum publikace 21.03.2023. Tento dokument nahrazuje všechna předchozí vydání.