



**HPI - CZ spol. s r. o.**  
500 06 Hradec Králové  
Na Brně 2079

tel.: +420 495 800 911 (912)  
fax.: +420 495 217 290  
e-mail: info@hpi-cz.cz  
prodej@hpi-cz.cz

**www.hpi.cz**

## Hliníkové odvětrávací sety Ø 150mm

Odvětrávací sety jsou výstupním bodem v systému účinného proudění vzduchu v budovách. Jsou vhodné pro šikmé střechy se sklonem 5 - 45°. Zajišťují cirkulaci vzduchu a odvod vodních par z místností, digestoří a kanalizace. Komponenty jsou součástí jediného balení, které se skládá z odvětrávacího komínku s odvodem kondenzátu a odvětrávací tašky. Prostupová taška i odvětrávací komínek jsou vyrobeny z velmi odolné hliníkové slitiny. Ta velmi dobře odolává jak nepřízní počasí, UV záření, tak i mechanickým poškozením, vznikajícím například od větví blízkých stromů, krup, nebo při sjezdu ledové námrazy ze střechy. Díky použitému materiálu a otvorům pro řízený odvod kondenzátu zde nehrozí ani rozpad materiálu v zimních měsících, při namrzání kondenzátu, který se obvykle sráží v krytu komínku. Odvětrávací sety o průměru komínku 150 mm jsou k dispozici v níže uvedených variantách. Doporučená teplota pro montáž +5 až +40°C.

### Nabídka odvětrávacích setů o Ø 150 mm

\*\*\* barva (např. *Bramac Rubín 9 režná = OS150AL-L4A*):

**Bramac Rubín 9:** L4A - režná, L6A - měděná engoba, L1A - hnědá engoba, L3A - antracitová engoba  
L11G - kaštanově hnědá glazura, L2G - černá glazura

**Bramac Rubín 13:** K6A - měděná engoba, K1A - hnědá engoba, K3A - antracitová engoba  
K2G - černá glazura, K2K - brilantově černá glazura, K11G - kaštanově hnědá glazura

**Creaton Domino:** C2G - černá glazura, C3G - bídlícová glazura

CON - přírodní červená, C6A - měděně červená engoba, C10A - šedá engoba, C3A - bídlícová engoba, C2A - černá

**Röben Bergamo:** J0N - červená engoba, J3A - antracitová engoba, J10A - šedá matná engoba

**Röben Monza plus:** G6A - měděná engoba, G3A - antracitová engoba

G11A - kaštanová engoba, G4A - Trentino glazura, G1G - Maduro glazura, G2G - Tobago glazura, G9A - grafitová glazura

**Röben Piemont:** F11A - kaštanová glazura, F4A - Trentino glazura, F2G - Tobago glazura, F3G - titan glazura

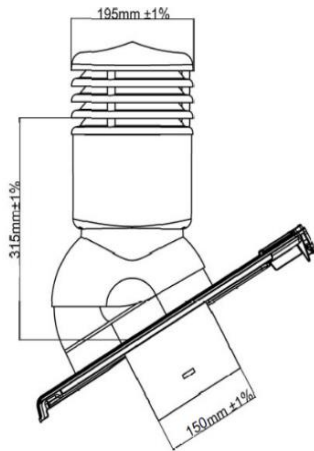
F0N - režná, F1A - hnědá engoba, F6A - měděná engoba, F9A - podzimní list engoba, F3A - antracitová engoba, F10A - grafitová engoba

**Tondach Samba 11:** E0N - režná, E4A - červená engoba, E1A - hnědá engoba, E8A - engoba Duo, E2A - černá engoba

E4G - Amadeus červená glazura, E1G - Amadeus hnědá glazura, E2G - Amadeus černá glazura



Dostupné barevné varianty jsou v souladu s originálními barvami výrobců krytin



#### VENTILAČNÍ PRŮDUCHY

• lamely se sklánějí pro zamezení vstupu srážkových vod

#### REGULACE



• možnost regulace úhlu komínku dle sklonu střechy 5°-45°

#### ZÁKLADNU TVOŘÍ ORIGINÁLNÍ HLINÍKOVÁ STŘEŠNÍ TAŠKA

• hliníkové sety jsou k dispozici v různých typech střešních krytin, viz. tabulka

#### HLINÍKOVÝ ODVĚTRÁVACÍ KOMÍNEK



#### SYSTÉM ODVODU KONDENZÁTU

• odvod kondenzátu na střechu



#### ÚSTÍ NAPOJENÍ ODVĚTRÁVACÍHO SETU NA VĚTRACÍ ROZVODY BUDOVY

• průměr 150mm



#### SYSTÉM ODVODU KONDENZÁTU

• odvod kondenzátu na membránu

Všechny uvedené informace a údaje jsou podloženy nejlepším vědomím a znalostmi. Nemohou být základem pro reklamaci. Právo na technické modifikace vyplývající z vývoje výrobku nebo změn ve výrobním procesu je vyhrazeno. Datum publikace 23.3.2021. Tento dokument nahrazuje všechna předchozí vydání.