



HPI - CZ spol. s r. o.  
500 06 Hradec Králové  
Na Brně 2079

tel.: +420 495 800 911 (912)  
fax.: +420 495 217 290  
e-mail: info@hpi-cz.cz  
prodej@hpi-cz.cz



cool technology

[www.hpi.cz](http://www.hpi.cz)

## Větrací taška Univerzální pro Trapézový plech

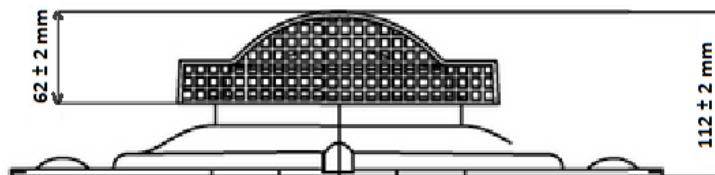
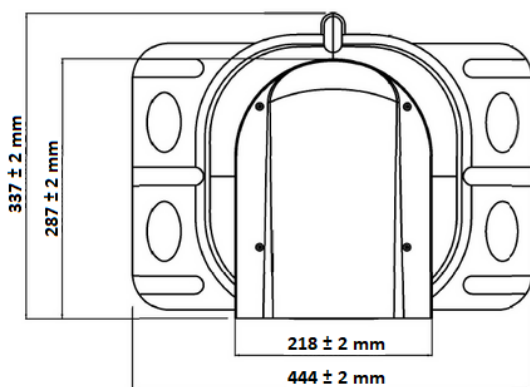
## Technický list



Větrací taška pro plechové krytiny je určena pro trapézové plechové krytiny s výškou do 35 mm (T35). Je vyrobena z kvalitního UV stabilního probarveného polypropylenu. Umožňuje odvětrání podstřešní mezery plechových krytin. Větrací taška je opatřena ochrannou mřížkou, která zabraňuje pronikání listů, ptáků a hlodavců do střešního pláště. Určeno pro šikmé střechy se sklonem nad 15°.



Větrací taška - VTUP



### Technická data

Materiál	PP – barvený polypropylen / manžeta EPDM							
Odolnost	odolná proti nárazu, odolná vůči povětrnostním vlivům, UV stabilizovaná							
Průřez větrání	105 cm <sup>2</sup> /ks							
Rozměry základny	Šířka 444 mm / délka 337 ± 2 mm							
Celková výška	112 mm ± 2 mm							
Šířka / délka nástavce	218 mm/287 mm ± 2 mm							
Hmotnost	1000 g / ks							
Balení	1 ks / krabice							
Obsah balení	Větrací taška s krycí tvarovkou, EPDM manžetou, spojovací materiál							
Kód výrobku	VTUP-8004	VTUP-8017	VTUP-7016	VTUP-9005	VTUP-7024	VTUP-3009	VTUP-6020	VTUP-8019
Barva	červená	hnědá	antracit	černá	šedá	Oxidovaná červená	zelená	šedohnědá

Všechny uvedené informace a údaje jsou podloženy nejlepším vědomím a znalostmi. Nemohou být základem pro reklamaci. Právo na technické modifikace vyplývající z vývoje výrobku nebo změn ve výrobním procesu je vyhrazeno. Datum publikace 21.03.2023. Tento dokument nahrazuje všechna předchozí vydání.