

popis výrobku: krabice určená pro rozvody s napětím do 400 V
 pro instalaci elektrických zařízení (venkovní světla, pohybová čidla, zásuvky 400 V apod.) na zateplených fasádách budov
 tloušťky 50-200 mm
 eliminuje vytváření tepelných mostů
 zatížení 40 N do vzdálenosti 180 mm od stěny
 možnost vytvoření libovolně velké plochy při použití více montážních desek
 součástí balení kvalitní hmoždinky a vruty pro montáž
 pro montážní desku jsou vhodné vruty o průměru 4 až 5 mm
 robustní konstrukce
 montážní video na www.kopos.cz

materiál: PP

barva: šedá

samozhášivost: ano, do 30 s

teplotní odolnost: -25 - +60 °C

zkouška žhavou smyčkou: 850 °C

třída reakce na oheň podkladového materiálu: A1-F

hmotnost: 320 g

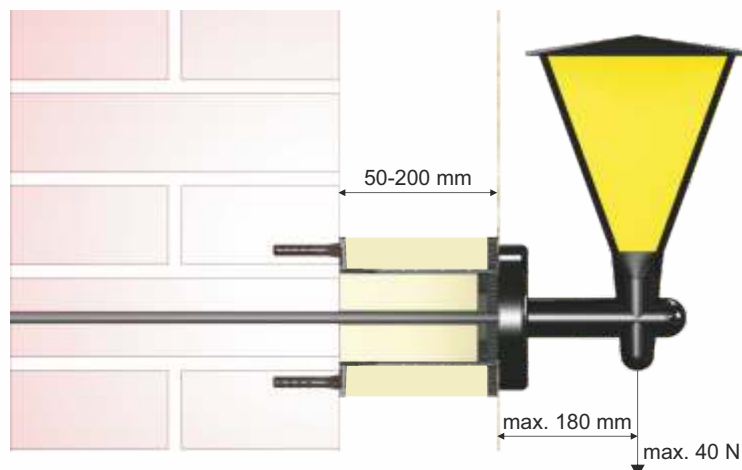
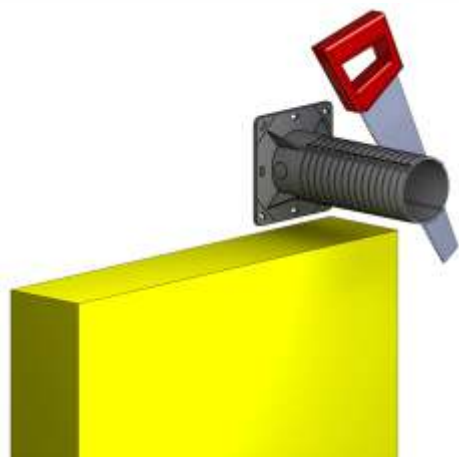
splňuje požadavky: ČSN EN 60 670-1

skladování: ČSN 64 0090

MDZ_KB - 1 ks montážní desky se šroubky zabalen v kartonu



Montáž montážní desky do zateplení MDZ



Před montáží je nutné seříznout nosič včetně přiložené izolace na potřebnou délku podle tloušťky izolační vrstvy.

Nosič se připevní ke stěně pomocí přiložených hmoždinek dle typu zdiva a vrutů. Při montáži zásuvky 400 V se doporučuje připevnění nosiče pomocí chemických kotev.

Nosičem se protáhne kabel a vloží zkrácená vnitřní a vnější izolace.

Pomocí 4 přiložených šroubů se k nosiči připevní montážní deska, na které se provede finální montáž.

