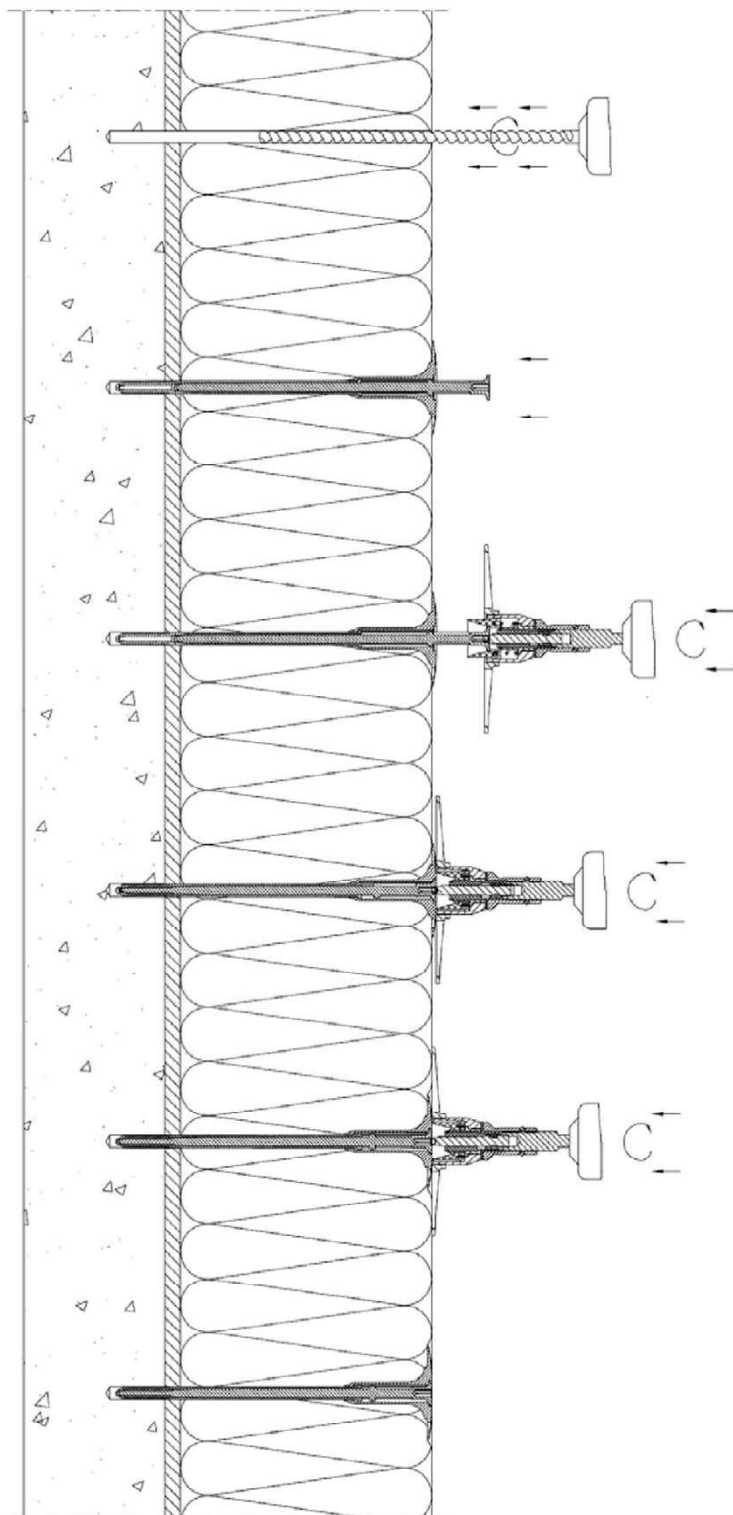


## Návod na montáž ejothem S1



Vyvrátat otvor kolmo k povrchu podkladu.  
Čištění otvoru 3x.

Hmoždinku nasadit do otvoru.  
Spodní strana talíře se musí dotýkat izolantu.

Na šroub hmoždinky nasadit ejothem S1 montážní nástroj.

Namontovat hmoždinku.

Vrchní stranu talíře hmoždinky upevnit v rovině plochy izolantu.  
Montážní přípravek odpojit.

Zabudovaný stav hmoždinky ejothem S1.

ejothem S1 a ejothem S1 short

### Účel použití

Návod na montáž ejothem S1

Příloha B 3