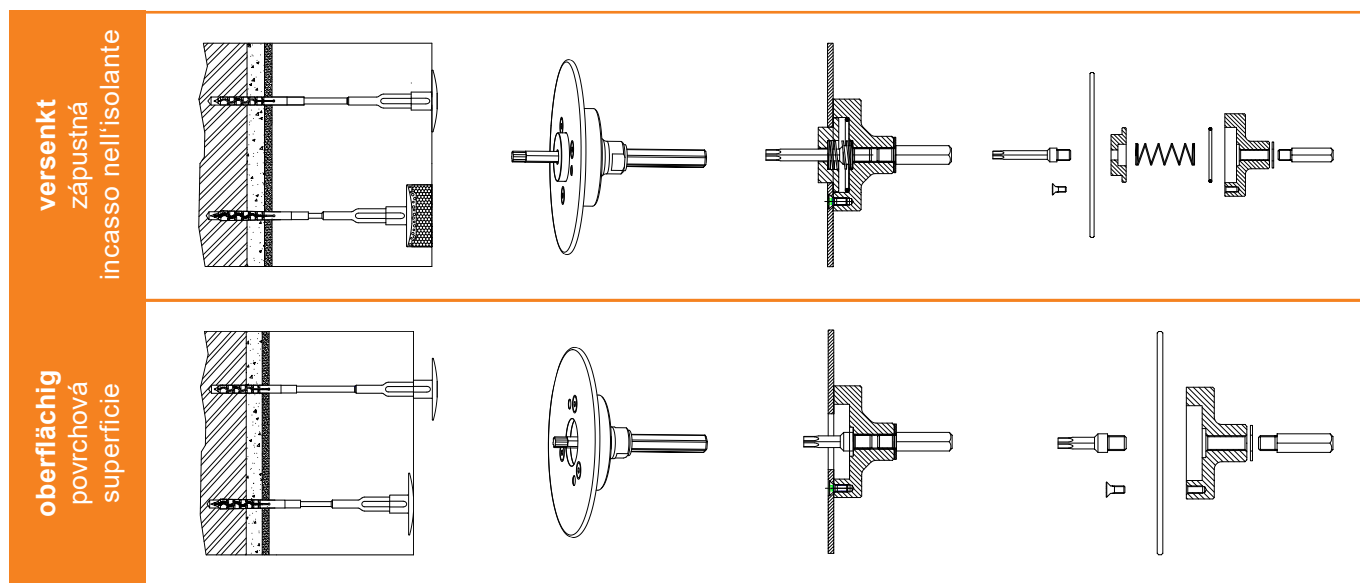


IsoFux Montagetool OPTI - Montageanleitung | Montážní návod | Istruzioni di montaggio

Hochwertiges Dübelsetzwerkzeug zur **versenkten Montage** (Rondellen aus EPS oder Mineralwolle) sowie **oberflächenbündigen Montage** von Telekop-Schraubdübeln und Holzbefestigern der IsoFux ROCKET- & SPEED Serien. Mit SDS- und Bohrfutter-Einschraubhalter.

Vysoce kvalitní tool pro zápusťnou montáž (se zátkami z EPS nebo minerální vaty) a pro povrchovou montáž teleskopických šroubovacích hmoždinek IsoFux ROCKET, SPEED a držáku izolace IsoFux ROCKET WOOD. S SDS stopkou nebo šestihranem.

Apparechio per il montaggio di tasselli ad avvitamento ad incasso nell'isolante (con rondelle in polistirene o lana di roccia di 2 cm di spessore) o a filo della superficie nonché di tasselli per legno della serie IsoFux ROCKET & SPEED.



Montagehinweise: Der Dübel muss **im Bereich des Klebers gesetzt** werden. Der Kleber muss bereits trocken und fest sein. Das Bohrloch ist tief genug und mit einem neuwertigen Bohrer zu erstellen. Das sorgfältige Reinigen des Bohrloches durch mehrmaliges Herausziehen des Bohres ist sehr wichtig. **Beim versenkten Setzen** der Teleskop-Schraubdübel ist darauf zu achten, dass bei der Auswahl der Dübellänge ein **Rastermass kürzer** zu wählen ist als die verwendete Dämmdicke. Dämmscheibe/Rondelle direkt auf das Montagetool aufsetzen und in einem Arbeitsgang Dübel einschrauben und Rondelle planeben versetzen. **Beim oberflächenbündigen Setzen** des Dübels sind die 3 Schrauben an der Anschlagscheibe zu öffnen, der O-Ring ist zu entfernen und der kurze Einschraubbit einzusetzen. Anschließend sind die Schrauben wieder fest anzuziehen. Das Montagetool darf generell **nur im Drehgang (ohne Schlagfunktion)** eingesetzt werden. Das Drehmoment des Akku-Bohrers bzw. der Bohrmaschine ist dem Untergrund anzupassen. **WICHTIG:** Beim Einschrauben des Dübels keinen Druck auf den Dübel ausüben, nur die Maschine drehen lassen und bis zum Anschlag an die Scheibe in einem Drehgang den Dübel setzen.

Návod k montáži: Hmoždinka musí být osazena přes zatvrdnutou lepicí hmotu. Vrtaný otvor musí být dostatečně hluboký. Pečlivé vyčištění vyvrtaného otvoru je velmi důležité. Pro zápusťnou montáž je nutné použít kratší délku teleskopické šroubovací hmoždinky než pro povrchovou montáž. Tool je standardně přednastaven pro zápusťnou montáž. Pro nastavení toolu pro povrchovou montáž je nutné vyšroubovat 3 šrouby na dorazovém talíři, vyjmout středovou podložku, pružinku a O-kroužek. Dlouhý bit TX 40 nahradit krátkým bitem TX 40. Nasadit zpět dorazový talíř a přišroubovat jej. Montážní tool je možné použít pouze bez přiklepu. **DŮLEŽITÉ:** Při montáži nevyvíjejte žádný tlak na hmoždinku, pouze nechte tool otáčet dokud nenarazí dorazovým talířem na povrch izolantu.

Istruzioni di montaggio: il tassello va inserito in corrispondenza del collante. Il collante deve essere già essiccato ed indurito. Il foro per il tassello deve essere sufficientemente profondo ed essere eseguito con un trapano adeguato. È inoltre molto importante che il foro sia accuratamente pulito estraendo più volte la punta del trapano durante la perforazione. In caso di montaggio a incasso del tassello bisogna fare attenzione a scegliere una lunghezza del tassello minore dello spessore dell'isolamento impiegato. In caso di montaggio del tassello a filo della superficie bisogna svitare le 3 viti sul disco di arresto, rimuovere l'anello a forma O e impiegare il bit di raccordo corto. Quindi stringere nuovamente le viti. In genere il tool di montaggio va impiegato solo in rotazione (senza funzione di percussione). La rotazione del trapano a batteria o del trapano va adeguato in base al tipo di supporto.